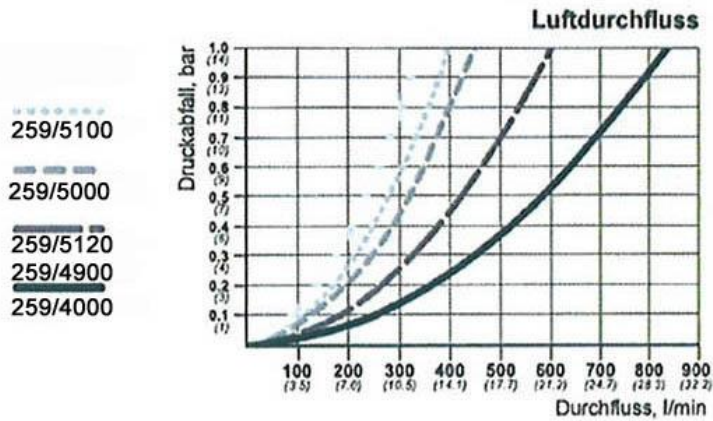
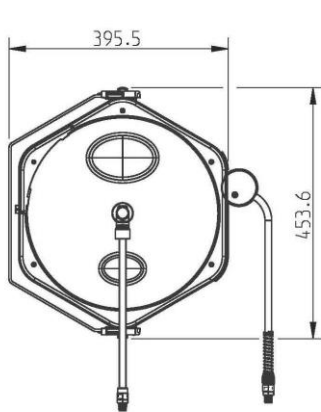


- für Druckluft -

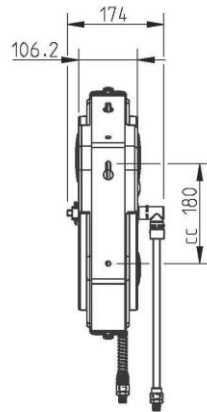
zur einfachen Wand- und Deckenmontage. Schlagfestes, solides und geschlossenes Gehäuse aus POM, mit R 1/4 AG und leichtem, strapazierfähigem und ölbeständigem Polyurethanschlauch.
Inkl. 2 m Zuleitungsschlauch (nicht bei Art.-Nr. 259/4900).



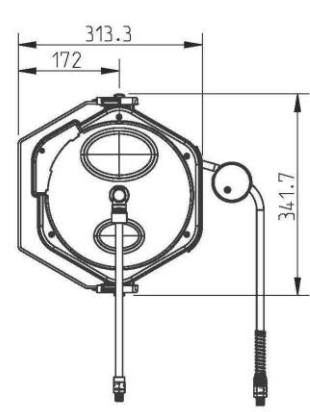
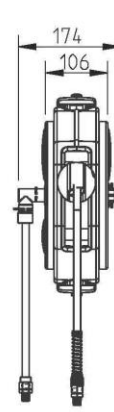
Schlauch	gewebeverstärktes Polyurethan
Betriebsdruck	max. 16 bar
Betriebstemperatur	-20 °C bis +60 °C
Schwenkbarkeit	300 Grad



259/5100



259/4900



Schlauchaufroller

Artikel Nr.	Ident Nr.	Schlauchmaß	Schlauchlänge
259/5100	113962	12,0x8,0 mm	16,0 m
259/4900	113964	12,0x8,0 mm	7,0 m



Lochabstand des Halters:

